

Burg Uhrstein

Ritter Rastlos war ein ganz edler Herr. Immer am Drücker der Zeit, nicht aufdringlich, eher zurückhaltend. Er besaß immer die neuesten Erfindungen und zauberhaftesten Konstruktionen. Dazu zählten ein automatischer Zahnfleischkitzler mit fünffachem Hamsterantrieb und Himbeergeschmack (derzeit noch nicht bei uns im Angebot, aber unser Konstruktionsteam arbeitet schon daran), eine extra feine Scherbenpoliermaschine mit integriertem Scherbengenerator und Splitterfilter. Und eine Burguhr. Das Original ist leider nicht mehr erhalten, aber die vielen Beschreibungen in verschiedenen Sprachen zeugen von diesem Wunderding. Die Uhrzeiger fügte er erst später hinzu, nachdem er die Zeit erfunden hatte. Und das leise Ticken beruhigte unseren rastlosen Ritter sehr. Alle, die es jetzt nicht mehr aushalten, sollten nun rasch mit dem Basteln beginnen, bevor die Werkstunde um ist.

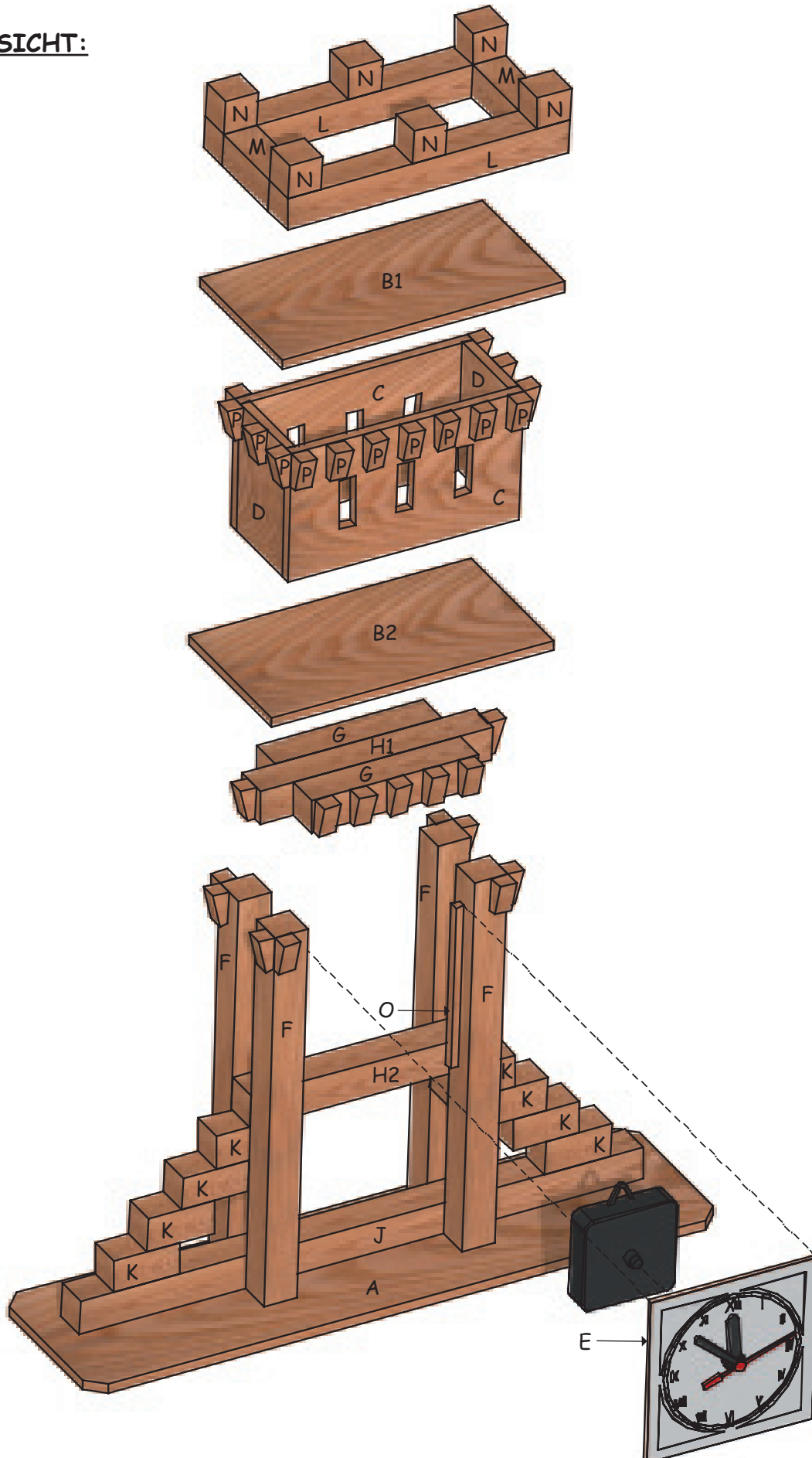


Arbeitsblätter
gratis zum Herunterladen
www.aduis.com

Name:		Klasse:	
Stückliste:		Teile:	Werkzeugvorschlag:
1 Sperrholz	380 / 100 / 6 mm	A	Bleistift, Lineal
1 Sperrholz	341 / 90 / 6 mm	B	Schere, Schleifpapier
1 Sperrholz	281 / 80 / 6 mm	C	Holzleim, Uhu-Stick
1 Sperrholz	161 / 50 / 6 mm	D	Laubsäge, Feinsäge
1 Sperrholz	100 / 100 / 3 mm	E	Feile, Kombizange
4 Leisten	400 / 20 / 20 mm	H, J - N	Bohrer: Ø 4 mm, Ø 8 mm
4 Leisten	230 / 20 / 20 mm	F	
2 Leisten	100 / 20 / 20 mm	G	
2 Leisten	320 / 10 / 10 mm	P	
1 Leiste	200 / 5 / 5 mm	O	
1 Uhrwerk			
1 Zeigersatz + Mutter + Beilagscheibe in Messing			

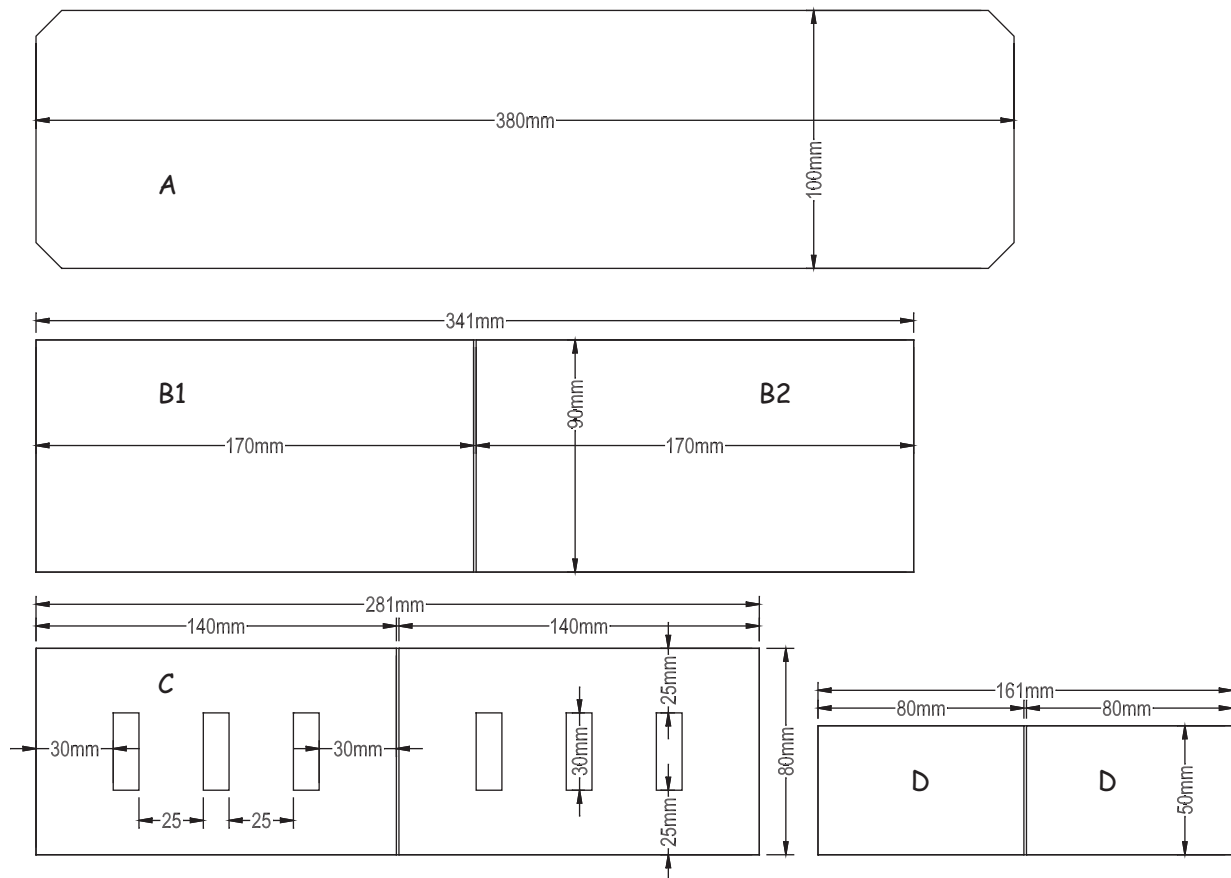
DIE BAUANLEITUNG:

1. ÜBERSICHT:

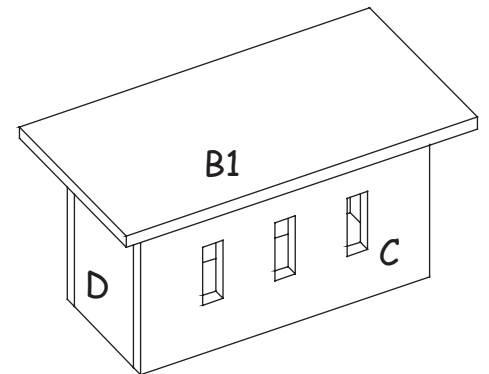


2. PLAN 1 UND PLAN 2 ZUSAMMENLEIMEN:

Schneide Plan 2 genau an der Schnittkante ab und klebe ihn dann exakt mit Plan 1 zusammen.

3. DIE SPERRHOLZTEILE:

- Zeichne die Maße nach Abbildung die Sperrholzteile auf.
- Säge sie mit der Fein- bzw. Laubsäge (Fenster) aus.
- Schleife die Sägekanten mit Schleifpapier nach.

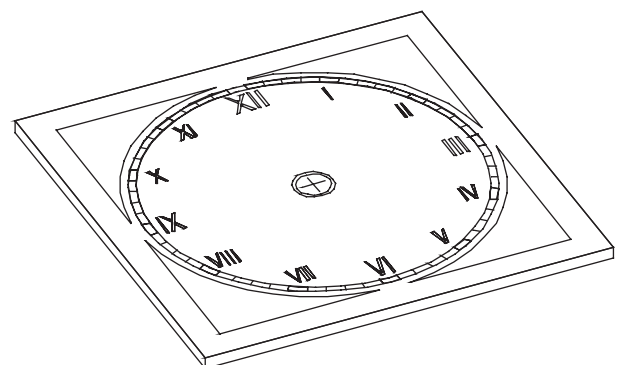
**4. LEIME DIE TEILE (C), (D) UND TEIL (B1) ZUSAMMEN:****5. DAS ZIFFERNBLATT:**

Schneide das Ziffernblatt (Plan 1) aus und klebe es auf das Sperrholz (E) (100 / 100 / 3 mm).

Verwende dazu Uhu-Stick oder Leim. **Keinen dünnflüssigen Kleber verwenden!**

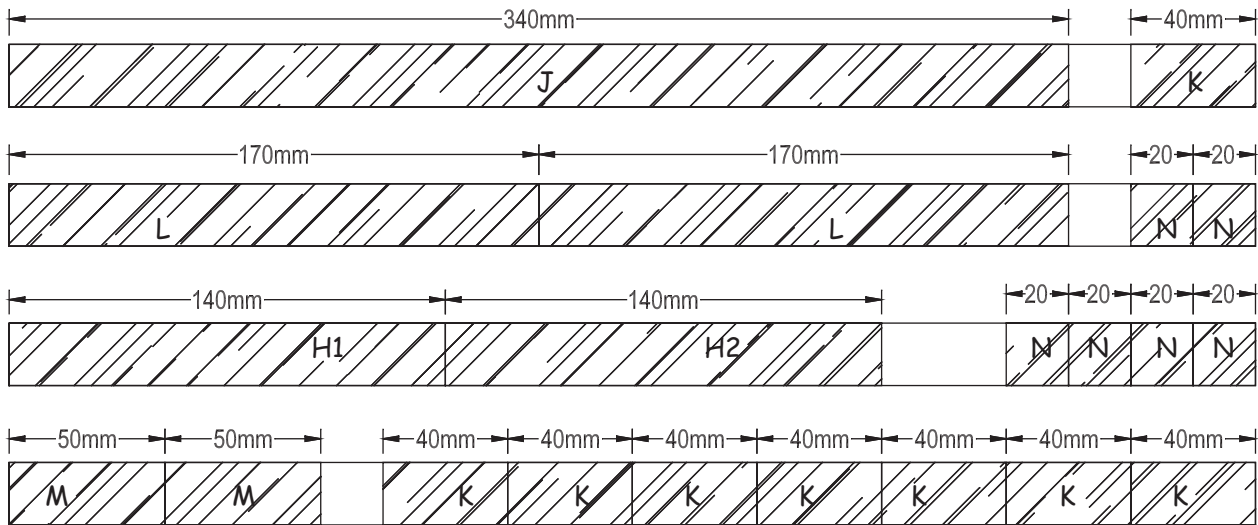
Tipp: Überziehe das Ziffernblatt mit einer selbstklebenden Folie.

Bohre in der Mitte des Ziffernblattes ein Loch \varnothing 8 mm.



6. AUFTEILUNG DER 4 LEISTEN (400 / 20 / 20mm):

1 x (J) 340 mm, 2 x (L) 170 mm, 2 x (H) 140 mm, 2 x (M) 50 mm, 8 x (K) 40 mm, 6 x (N) 20 mm.



Zeichne die Maße der Teile (H) bis (N) auf die Leisten und säge sie mit der Feinsäge ab. Schleife die Kanten mit Schleifpapier nach.

Die 4 Teile (F) (230 / 20 / 20 mm) und die 2 Teile (G) (100 / 20 / 20 mm) liegen fertig zugeschnitten bei.

7. TURM UNTERTEIL - DIE TEILE (F), (G), (H1), UND TEIL (B2):

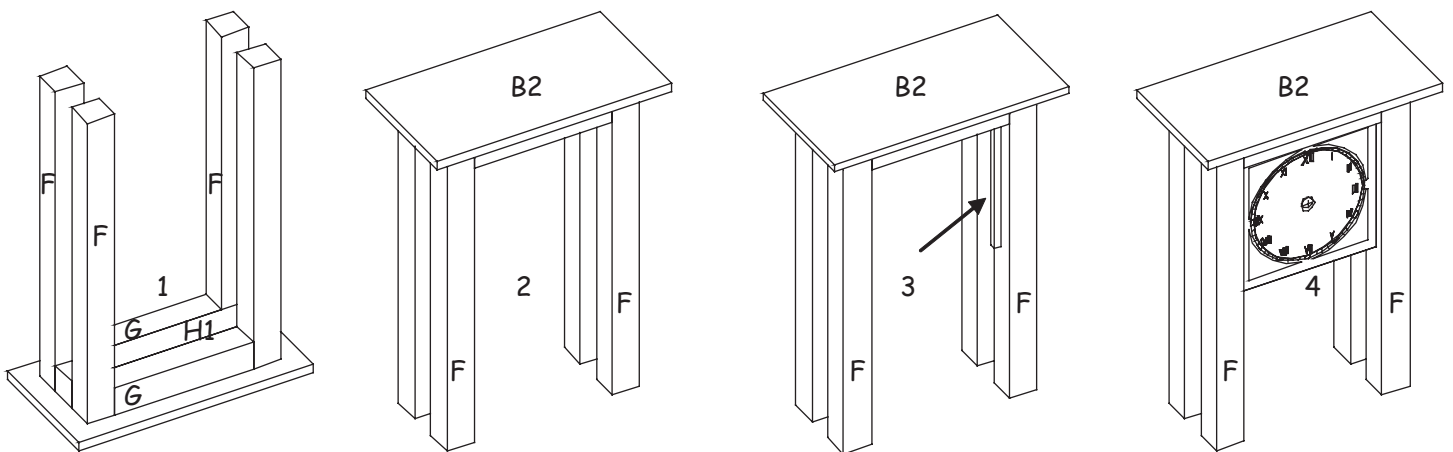
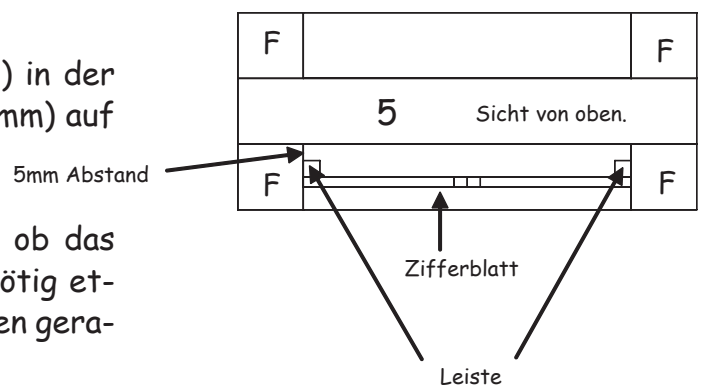


Bild 1 und 2: Leime die Teile (F), (G), (H1) auf (B2) zusammen.

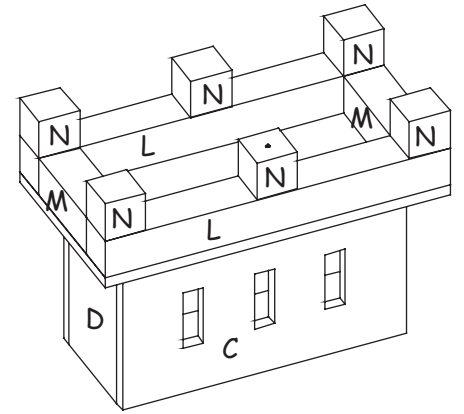
Bild 3: Schneide die Leiste (O) (200 / 5 / 5 mm) in der Mitte durch und leime die 2 Leisten (100 / 5 / 5 mm) auf die Teile (F).

Bild 4 und 5: Das Ziffernblatt einleimen. Prüfe, ob das Ziffernblatt zwischen die Teile (F) passt. Falls nötig etwas abschleifen. Dazu eine gerade Leiste oder einen geraden Schleifklotz verwenden.



8. DER BURGTURM - BERGFRIED:

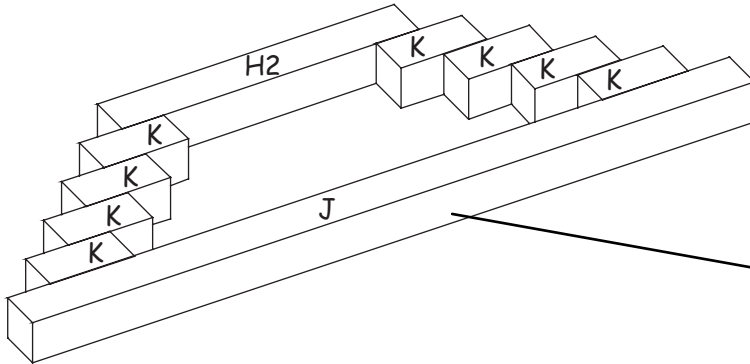
Leime die Teile (L), (M) und die Zinnen (N) nach Abbildung auf.



9. DIE BURGTREPPE:

Leime die Teile (J), (K) und (H2) zu einer Treppe zusammen.

- Die Treppe auf einer ebenen Fläche liegend verleimen.

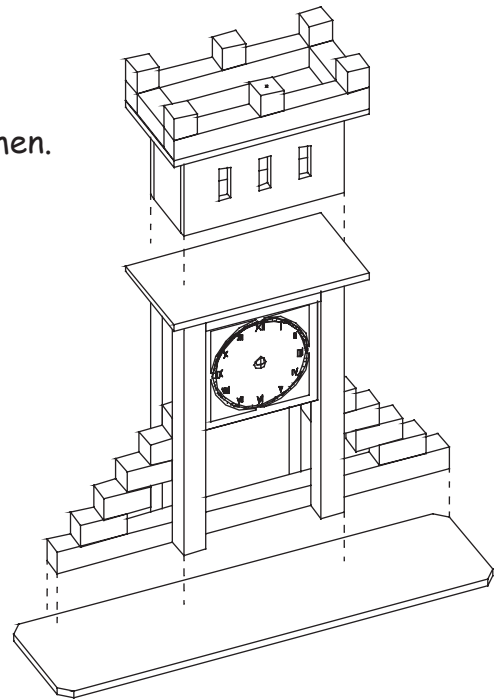


Treppe liegend verleimen!

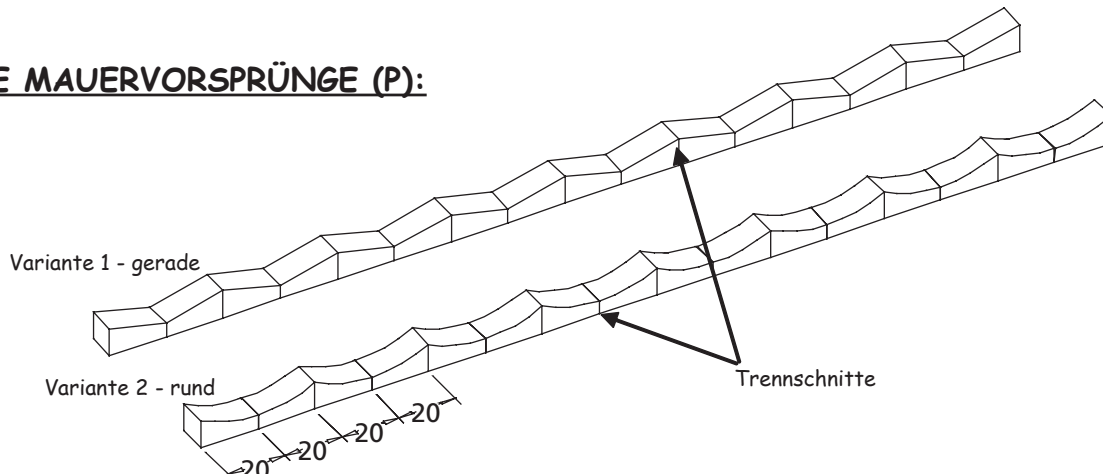
10. ZUSAMMENBAU:

Leime den oberen und den unteren Teil der Burg zusammen.

Leime die Treppe und die Burg auf die Grundplatte (A).

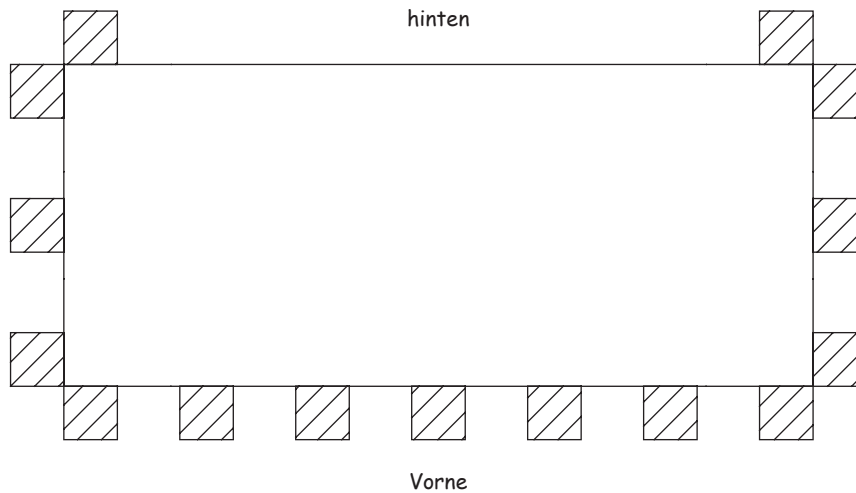


11. DIE MAUERVORSPRÜNGE (P):



- Zeichne die Form der Mauervorsprünge (schräg oder rund) auf die 2 Leisten (P) (320 / 10 / 10 mm) auf.
- Schneide oder feile die Schrägen oder Rundungen aus.
- Säge abschließend die Teile ab und schleife die Kanten mit Schleifpapier nach.

Leime die Mauervorsprünge nach Abbildung auf.

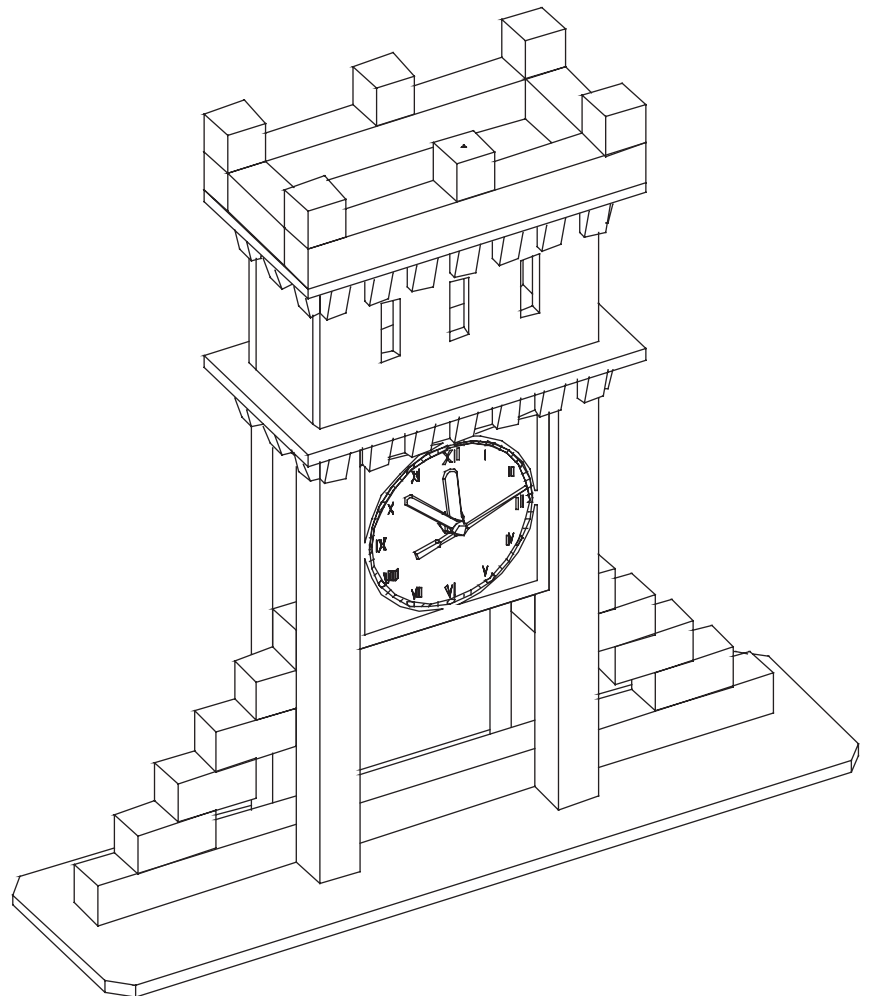


12. DAS UHRWERK:

- Schraube das Uhrwerk mit der Beilagscheibe und der Mutter fest.
- Schneide die Zeiger mit einer Schere in der Länge zurecht.
- Stecke die Zeiger auf das Uhrwerk.

13. BEMALEN / GESTALTUNG:

Gestalte deine Burg nach deinen Wünschen und Vorstellungen.

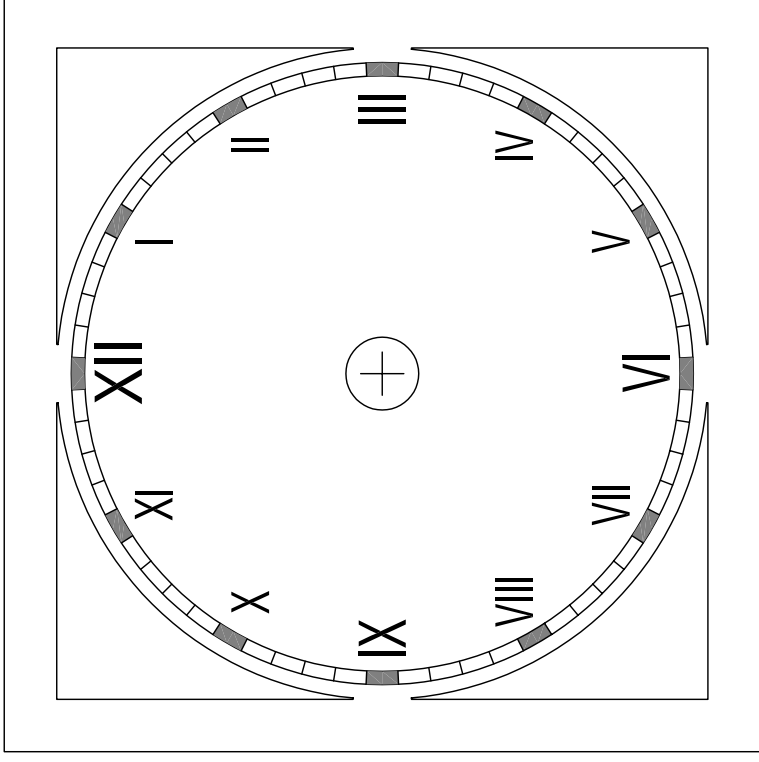
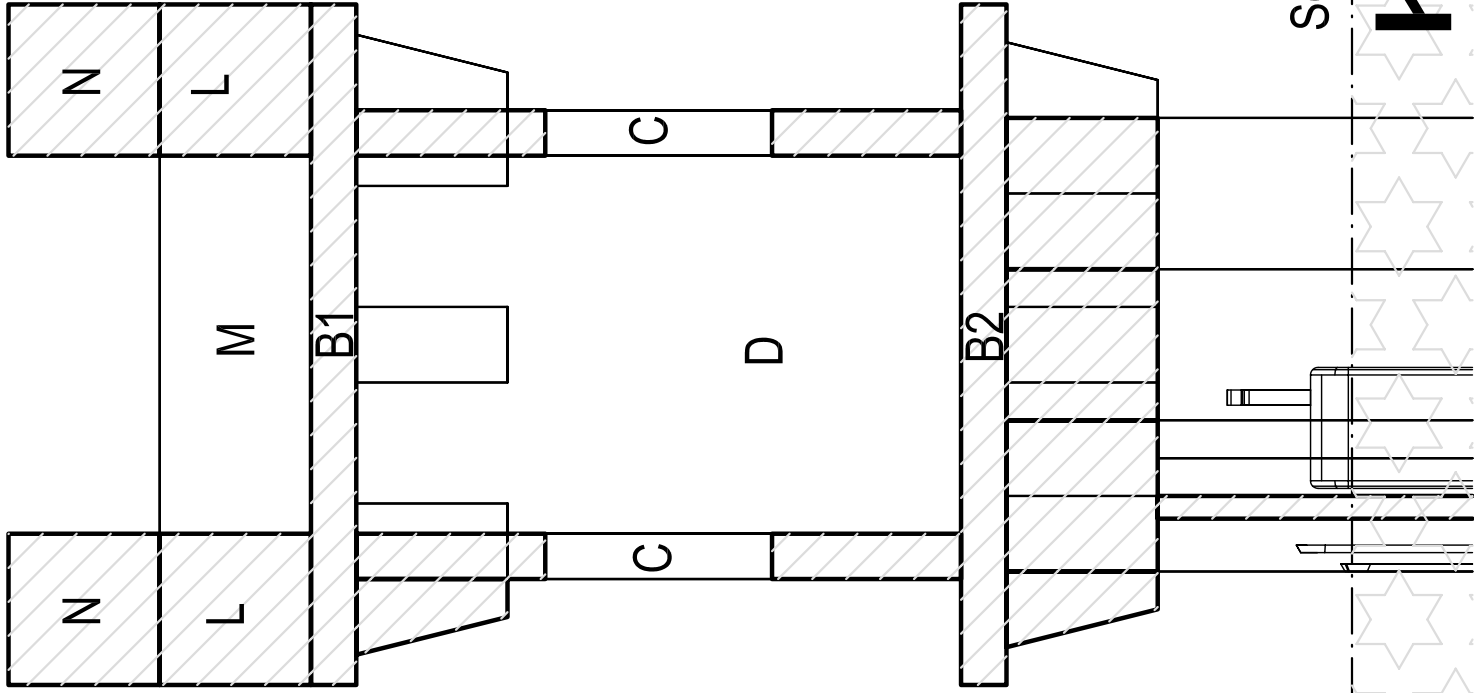


Viel Spaß und gutes Gelingen!!!

Plan 1

Ansicht M 1:1

Aduis.



Zifferblatt

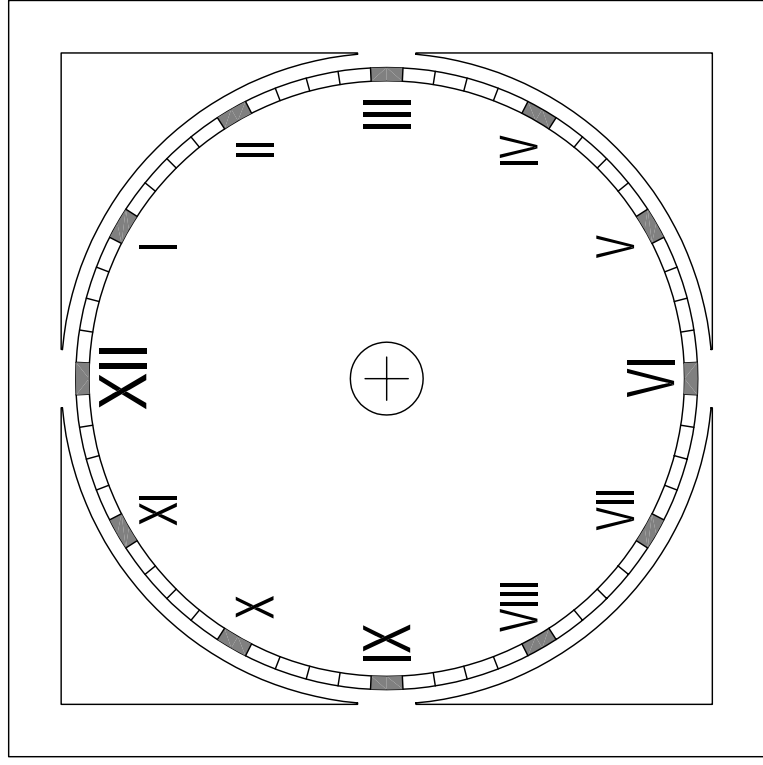
Schablonen hier zusammenkleben



Klebefläche



Plan 2



Zifferblatt Reserve

Audis.

